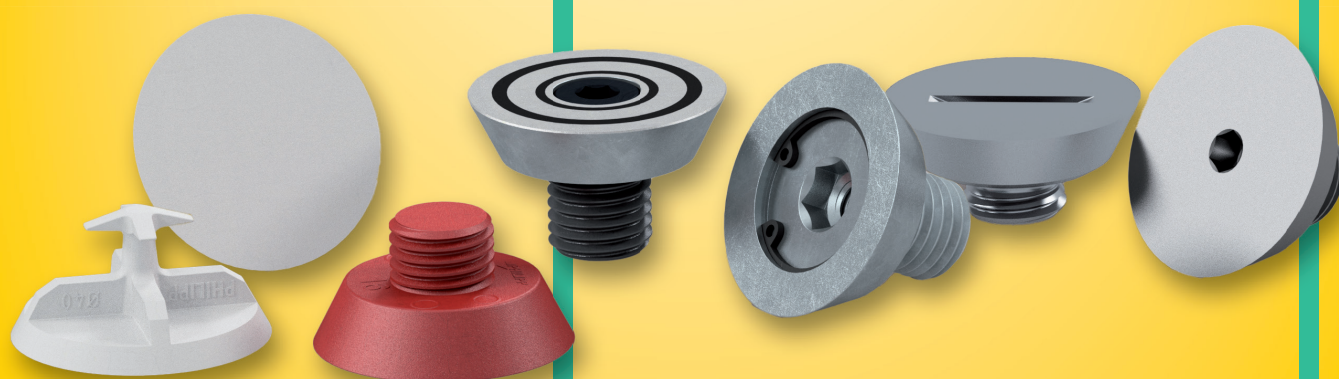


GEBRUIKSAANWIJZING

PHILIPP KHN-SYSTEEM v1.0



IN SAMENWERKING MET
PHILIPPGRUPPE



Aan de opgegeven maten, gewichten en specificaties kunnen geen rechten worden ontleend, fouten in prijzen en teksten zijn voorbehouden.

Voorwoord

Al meer dan 30 jaar werken Van der Blij B.V. en PHILIPP Gruppe GmbH samen op het gebied van transport- en montagesystemen. Met productie in Duitsland kan PHILIPP zich onderscheiden met een hoogwaardige kwaliteit en een snelle service. Ook maatwerk is geen enkel probleem. Van der Blij en PHILIPP kunnen voor u een inbouwadvies verzorgen dat wordt samengesteld door ervaren ingenieurs die altijd oog houden voor de praktijk. Producten van PHILIPP voldoen aan de hoogste standaarden en worden berekend en geproduceerd volgens de nieuwste normen en praktijkrichtlijnen.

Bij Van der Blij werken betrokken professionals die verstand hebben van de producten, de praktijk van onze klanten kennen en daarom het juiste advies kunnen geven. Altijd.

Dit doen we op een prettige, persoonlijke en sympathieke wijze met het belang van de klant voorop.

Jij blij, wij blij!



Met vrolijke groet,
Fred van der Blij

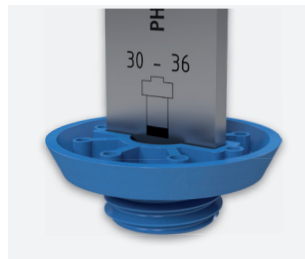
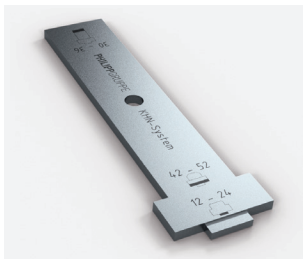
Algemeen directeur

PHILIPPGRUPPE



Inhoud

■ Het PHILIPP KHN-systeem	Blz. 6
■ KHN-nagelplaten	Blz. 7
Kunststof nagelplaat KHN	Blz. 7
Sleutel voor kunststof nagelplaat KHN	Blz. 8
Stalen nagelplaat KHN	Blz. 9
Magnetische nagelplaat KHN	Blz. 10
■ KHN-afsluitdoppen	Blz. 11
Kunststof afsluitdop KHN	Blz. 11
Roestvaststalen afsluitdop KHN met sleuf	Blz. 12
Roestvaststalen afsluitdop KHN met zeskant	Blz. 12



PHILIPP KHN-systeem

Het PHILIPP KHN-systeem

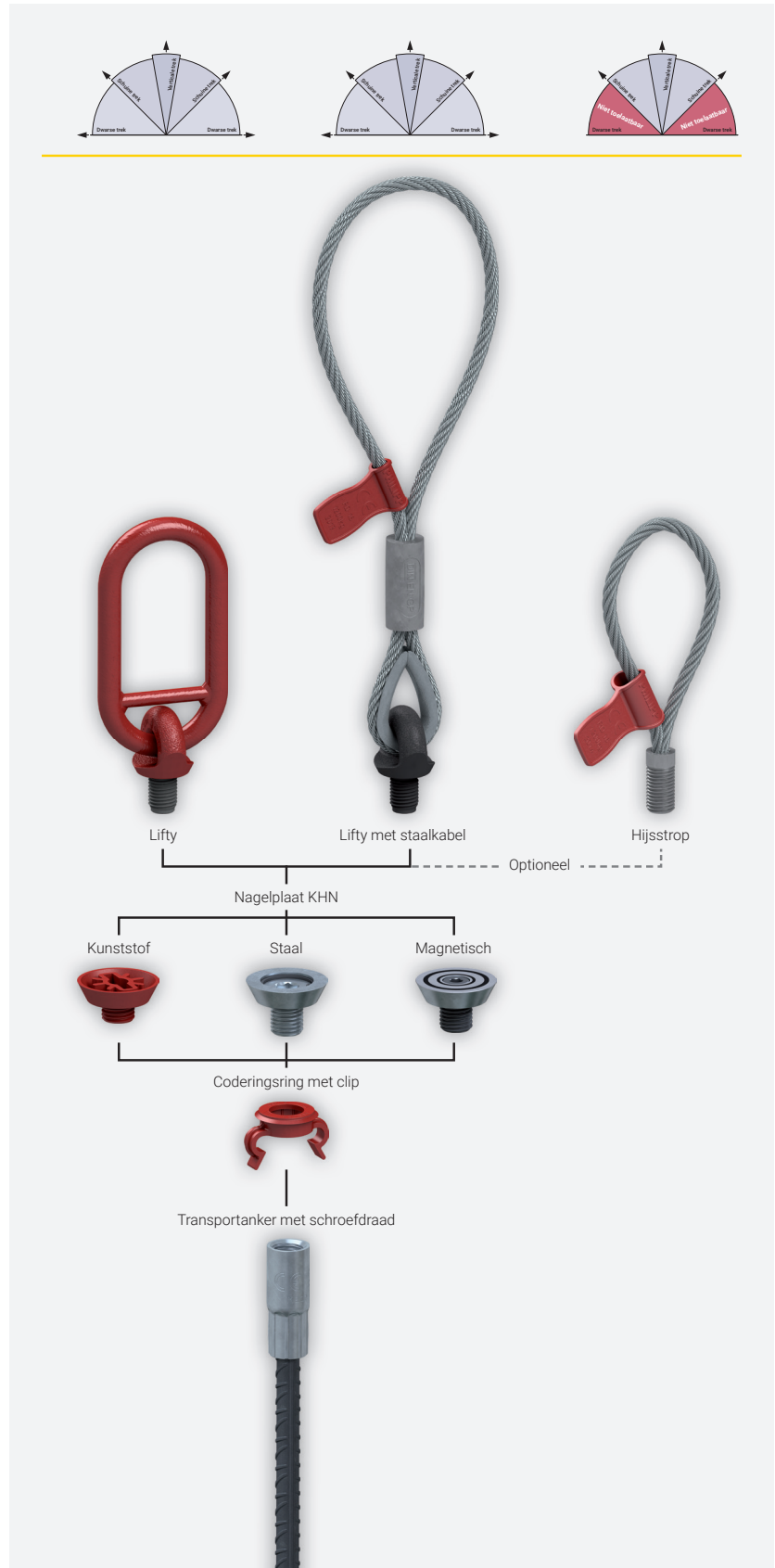
Het KHN-systeem zorgt middels KHN-nagelplaten voor de juiste uitsparing in het beton zodat de op elkaar afgestemde PHILIPP hijsmiddelen en de ingestorte PHILIPP transportankers met schroefdraad op de juiste manier een lastoverdracht kunnen realiseren. Daarnaast kan met de KHN-afsluitdoppen een tijdelijke of permanente afsluiting van de huls van de transportankers worden bewerkstelligd.

Combinaties:

- **Hijsmiddel**
 - Lifty
 - Lifty met staalkabel
 - Hijsstrop
- **Nagelplaat KHN**
 - Kunststof nagelplaat KHN
 - Stalen nagelplaat KHN
 - Magnetische nagelplaat KHN
- **Afsluitdoppen**
 - Kunststof afsluitdop KHN
 - Roestvaststalen afsluitdop KHN
- **Transportanker**
 - Met alle transportankers uit het PHILIPP schroefdraad-systeem te combineren.



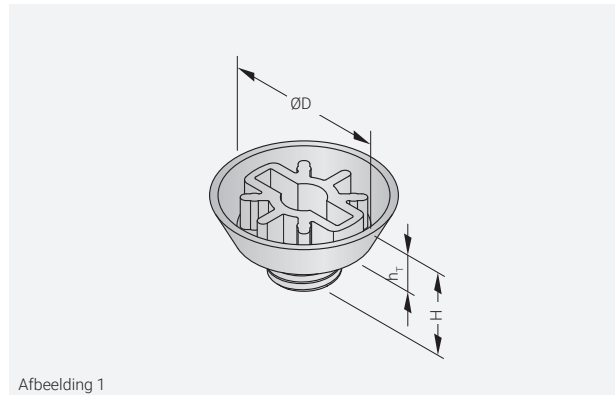
Meer informatie over de combinatiemogelijkheden van hijsmiddelen, nagelplaten en afsluitdoppen kunt u in het document combinatiemogelijkheden vinden.



KHN nagelplaten

Kunststof nagelplaat KHN

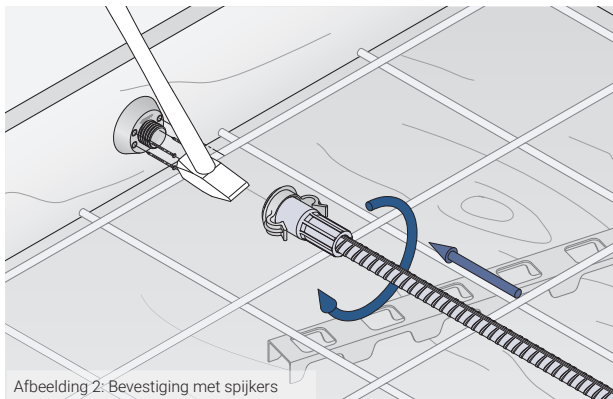
De kunststof nagelplaten KHN kunnen aan de bekisting worden bevestigd door deze vast te lijmen of te spijkeren. Het transportanker kan vervolgens op de nagelplaat geschroefd worden. Om een verplaatsing van het transportanker tijdens het storten te voorkomen kan het nodig zijn deze aan de wapening vast te zetten. Na het ontkisten kan de kunststof nagelplaat met de daarvoor bestemde sleutel 5130SL (zie pagina 8) eruit gedraaid worden.



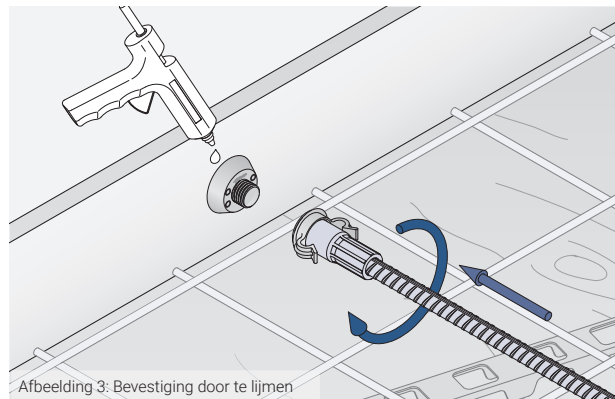
Afbeelding 1

Tabel 1: Kunststof nagelplaat KHN

Artikelnummer	Type RD / M	Schroefdraad	ØD [mm]	H [mm]	h _T [mm]
5130NP12	12	M12	40	20	10
5130NP16	16	M16	40	20	10
5130NP20	20	M20	55	25	10
5130NP24	24	M24	55	25	10
5130NP30	30	M30	70	30	10
5130NP36	36	M36	70	30	10
5130NP42	42	M42	96	35	12
5130NP52	52	M52	96	35	12



Afbeelding 2: Bevestiging met spijkers



Afbeelding 3: Bevestiging door te lijmen

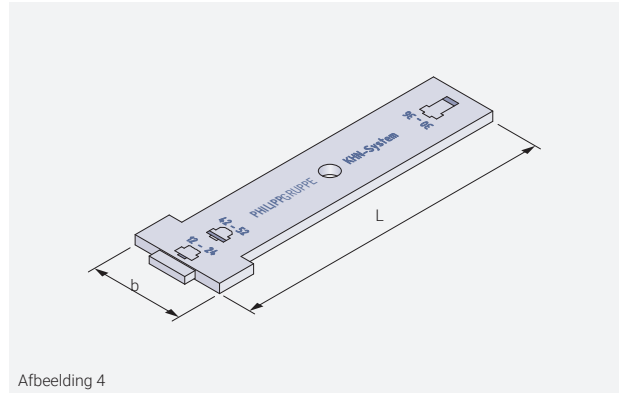
KHN nagelplaten

Sleutel voor kunststof nagelplaat KHN

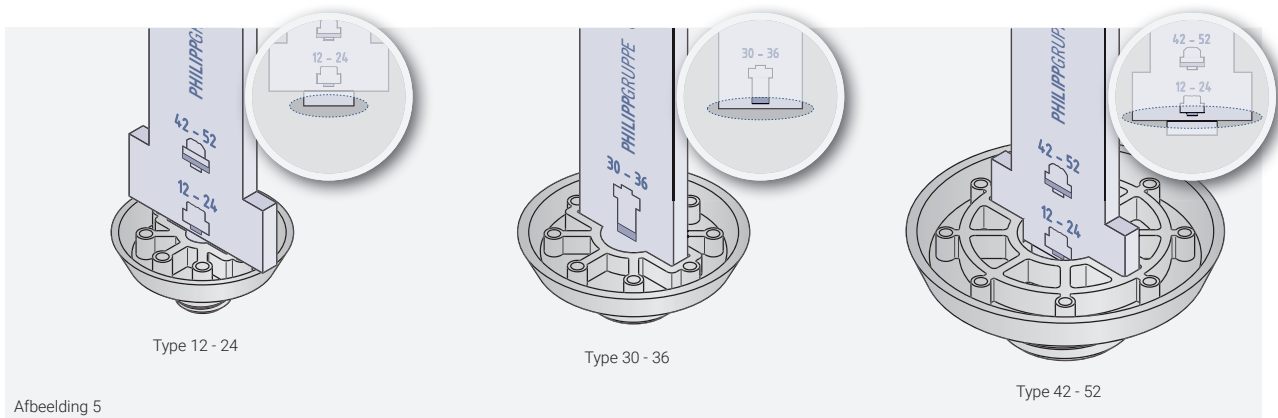
De sleutel wordt gebruikt om eenvoudig de kunststof nagelplaat KHN uit het transportanker te schroeven. Door het ontwerp is de sleutel voor alle afmetingen kunststof nagelplaten te gebruiken (type 12-52) van het KHN systeem.

Tabel 2: Sleutel voor nagelplaat KHN

Artikelnummer	Type	L [mm]	b [mm]
5130SL	12 - 52	200	57



Afbeelding 4

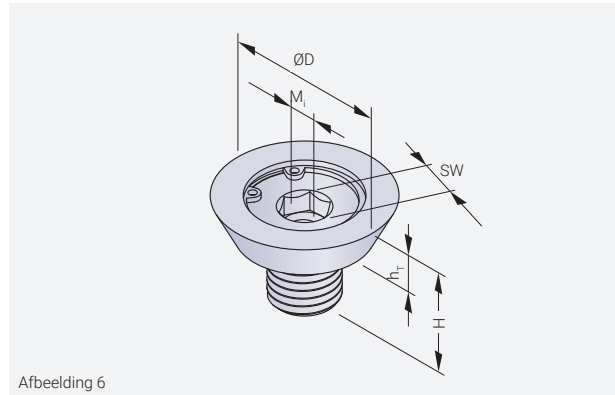


Afbeelding 5

KHN nagelplaten

Stalen nagelplaat KHN

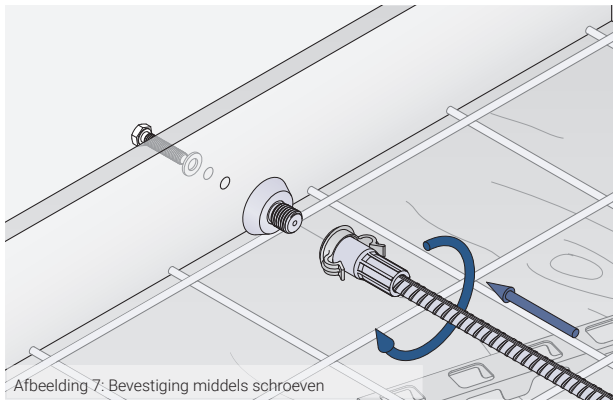
De stalen nagelplaten KHN kunnen aan de bekisting worden bevestigd door deze vast te spijkeren of te schroeven. Het transportanker kan vervolgens op de nagelplaat geschroefd worden. Om een verplaatsing van het transportanker tijdens het storten te voorkomen kan het nodig zijn deze aan de wapening vast te zetten. Na het ontkisten kan de stalen nagelplaat met een inbusleutel (zie tabel 3) los worden gedraaid.



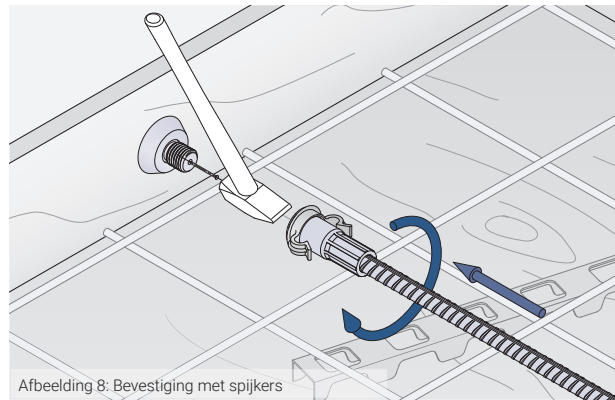
Afbeelding 6

Tabel 3: Stalen nagelplaat KHN

Artikelnummer	Type RD / M	Schroefdraad	ØD [mm]	H [mm]	h [mm]	M ₁ [mm]	SW [mm]
5130NP12ST	12	M 12	40	23	10	M 6	8
5130NP16ST	16	M 16	40	27	10	M 8	10
5130NP20ST	20	M 20	55	31	10	M 8	10
5130NP24ST	24	M 24	55	35	10	M 10	14
5130NP30ST	30	M 30	70	43	10	M 10	14
5130NP36ST	36	M 36	70	48	10	M 10	14
5130NP42ST	42	M 42	96	59	12	M 16	17
5130NP52ST	52	M 52	96	69	12	M 16	17



Afbeelding 7: Bevestiging middels schroeven

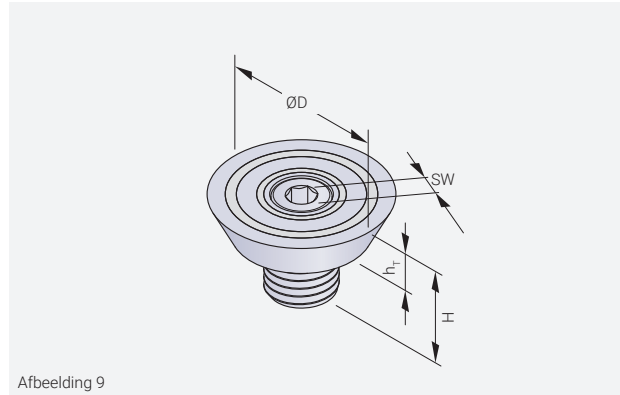


Afbeelding 8: Bevestiging met spijkers

KHN nagelplaten

Magnetische nagelplaat KHN

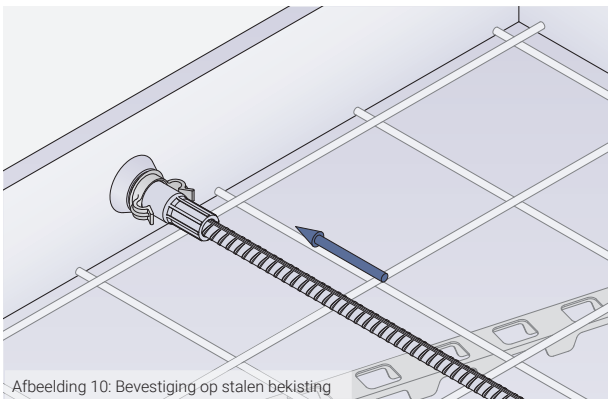
De magnetische nagelplaten KHN worden met een opgeschroefd transportanker aan de bekisting bevestigd. Een correctie van de positie van de magnetische nagelplaat is hierna nog mogelijk. Om een verplaatsing van het transportanker tijdens het storten te voorkomen kan het nodig zijn deze aan de wapening vast te zetten. Na het ontkisten kan de magnetische uitsparingsplaat eenvoudig en snel worden verwijderd met een inbusleutel volgens tabel 4.



Afbeelding 9

Tabel 4: Magnetische nagelplaat KHN

Artikelnummer	Type	Schroefdraad	ØD [mm]	H [mm]	h _T [mm]	Kleefkracht [kg]	SW [mm]
	RD / M						
5130NP12STM	M 12	12	40	25	10	60	6
5130NP16STM	M 16	16	40	25	10	60	6
5130NP20STM	M 20	20	55	30	10	100	8
5130NP24STM	M 24	24	55	30	10	100	8
5130NP30STM	M 30	30	70	30	10	180	8
5130NP36STM	M 36	36	70	30	10	180	8
5130NP42STM	M 42	42	96	35	12	180	8
5130NP52STM	M 52	52	96	35	12	180	8



Afbeelding 10: Bevestiging op stalen bekisting

Omgaan met magneten

Onjuiste handelingen kunnen leiden tot gekneusde huid en hematomen. Door de hoge stootsnelheden kunnen delen van de magneet versplinteren en verwondingen veroorzaken. Magneten horen niet thuis in de handen van kinderen. Inslikken kan leiden tot ernstige medische problemen. Personen met bijv. pacemakers, insulinepompen enz. wordt aangeraden uit de buurt van sterke magneten te blijven. Direct contact met magnetische materialen kan allergische reacties veroorzaken (bijvoorbeeld door de keramische en metalen materialen en het zink, nikkel of de kunststoffen).

Magnetische invloed

Houd er rekening mee dat magnetische velden gegevensdragers zoals harde schijven, kaarten met magneetstrips kunnen wissen. Elektronische en mechanische onderdelen zoals pacemakers, horloges, kompassen en monitoren kunnen worden aangetast of permanent vernietigd. Bewaar daarom een afstand van minstens een meter tot deze voorwerpen.

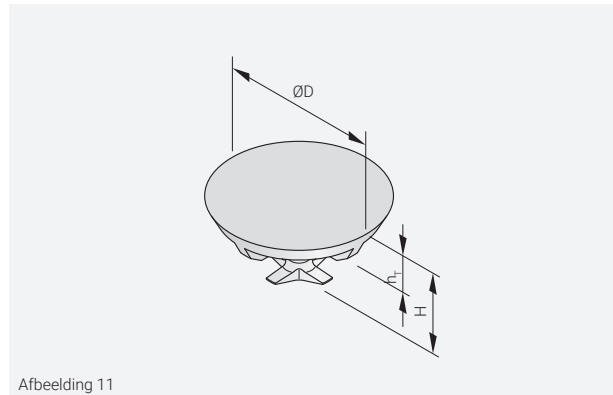
Aansprakelijkheid

De magneten zijn gecoat om ze te beschermen. Deze coating kan bij normaal gebruik afslijten. Bij het botsen van magneten kan de coating afbrokkelen. Dit heeft geen invloed op de prestaties van de magneten en is geen reden tot klacht.

KHN afsluitdoppen

Kunststof afsluitdop KHN

Met de kunststof afsluitdop KHN worden met slechts vier typen alle schroefdraadmetingen gedekt van 12 tot 52 (zie tabel 5). De afsluitdoppen worden op de schroefdraadankers gedrukt zodat er geen verdiepingen meer zichtbaar zijn aan het betonoppervlak. Daarnaast zal er ook geen uitsparing zichtbaar zijn zoals bij de schroefbare afsluitdoppen waar een zeskant of schroevendraaier opening in zit. Op deze manier wordt een optisch aantrekkelijke oplossing geboden om de huls van het transportanker af te sluiten.



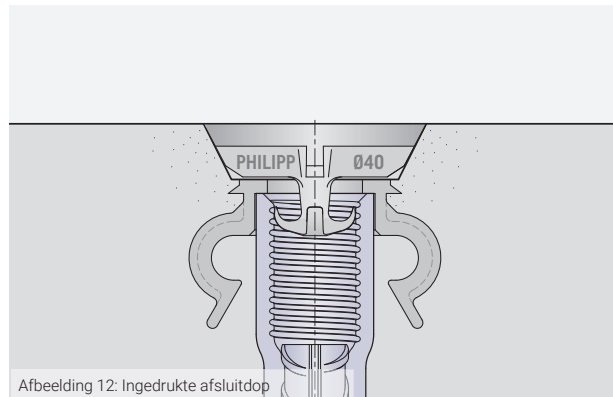
Afbeelding 11



De afsluitdoppen dienen uitsluitend als optische afsluiting van de uitsparingen. Om schade aan het betonelement te voorkomen (bijvoorbeeld door vorst) is het noodzakelijk om de afsluitdop af te smeren om te voorkomen dat er vocht binnendringt.

Tabel 5: Kunststof afsluitdop KHN

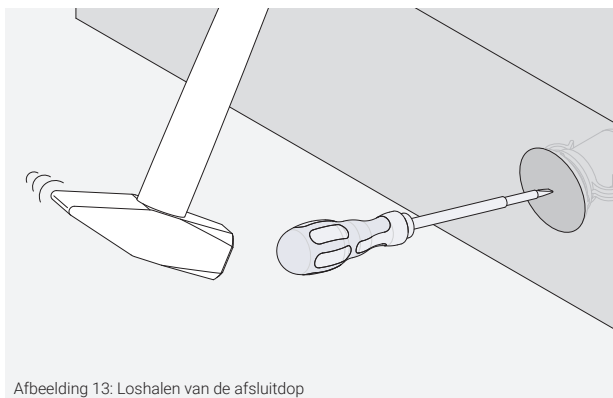
Artikelnnummer	Type RD / M	ØD [mm]	H [mm]	h _r [mm]
5130PD40	12	40	20	10
	16			
5130PD55	20	55	28	10
	24			
5130PD70	30	70	40	10
	36			
5130PD96	42	96	60	12
	52			



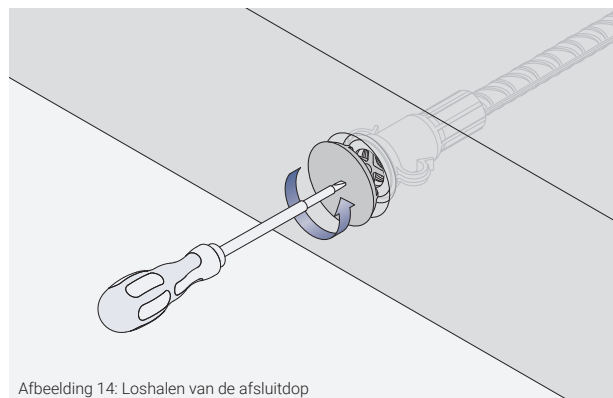
Afbeelding 12: Ingedrukte afsluitdop

Loshalen van de afsluitdop KHN

Om de kunststof afsluitdop los te halen moet een schroevendraaier worden gebruikt die met een hamer voorzichtig in de dop wordt geslagen. De afsluitdop is hierna los te trekken uit het transportanker.

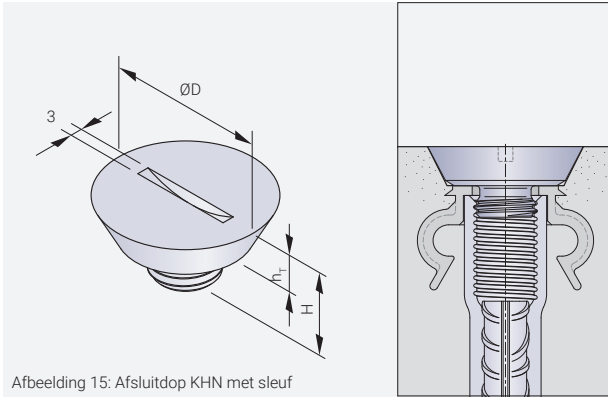


Afbeelding 13: Loshalen van de afsluitdop

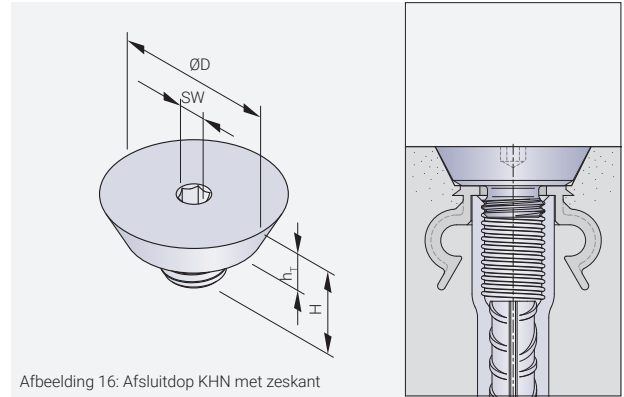


Afbeelding 14: Loshalen van de afsluitdop

KHN afsluitdoppen



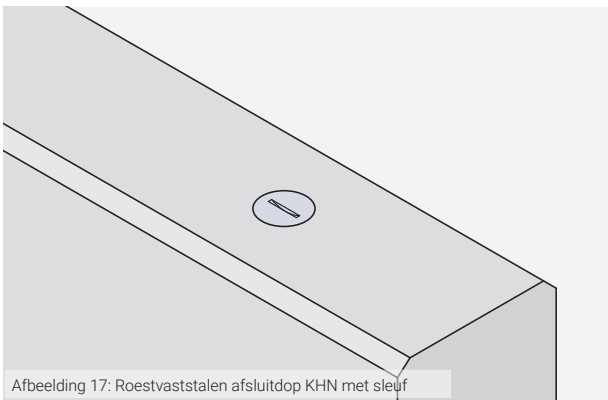
Afbeelding 15: Afsluitdop KHN met sleuf



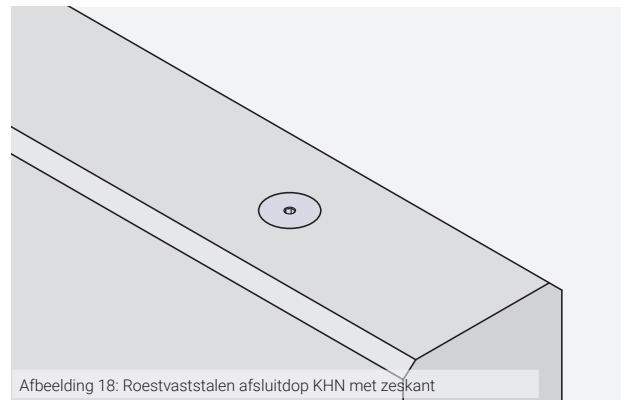
Afbeelding 16: Afsluitdop KHN met zeskant

Tabel 6: Roestvaststalen afsluitdop KHN

Artikelnummer		Type RD / M	Schroefdraad	ØD [mm]	H [mm]	h _T [mm]	SW [mm]
Met sleuf	Met zeskant						
5130PD12A4S	5130PD12A4Z	M 12	12	40	18	10	6
5130PD16A4S	5130PD16A4Z	M 16	16	40	18	10	6
5130PD20A4S	5130PD20A4Z	M 20	20	55	22	10	6
5130PD24A4S	5130PD24A4Z	M 24	24	55	22	10	6
5130PD30A4S	5130PD30A4Z	M 30	30	70	25	10	6
5130PD36A4S	5130PD36A4Z	M 36	36	70	25	10	6
5130PD42A4S	5130PD42A4Z	M 42	42	96	30	12	6
5130PD52A4S	5130PD52A4Z	M 52	52	96	35	12	6



Afbeelding 17: Roestvaststalen afsluitdop KHN met sleuf

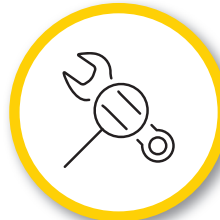


Afbeelding 18: Roestvaststalen afsluitdop KHN met zeskant

Keuren en testen



Van der Blij keurt hijs- en hefmiddelen en valbeveiliging op basis van de EKH-werkvoorschriften. Bij Van der Blij werken ervaren en enthousiaste keurmeesters, die altijd voor u klaar staan.



Controle



Inspectie



Keuring



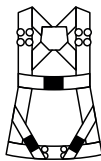
Levering

Keuren en testen

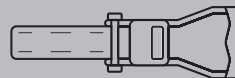
Van der Blij beschikt over een ervaren team met veel kennis van hijs- en hefmiddelen. Daarnaast hebben we twee testbanken tot onze beschikking: één testbank van 7,5 ton en één van 60 ton. De testbank van 7,5 ton staat in onze werkplaats. Deze wordt voornamelijk gebruikt voor het keuren van pallethaken en mechanische klemmen. De testbank van 60 ton is een mobiele testbank. Met deze testbank kunnen wij op locatie kettingwerk, takels en nog veel meer keuren.



Service - keuren en testen :



Valbeveiliging



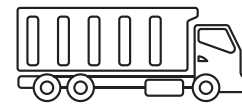
Spanmiddelen



Onderhoud en keuringen van hijs- en hefmiddelen



7,5 - ton stationaire testbank



60 - ton mobiele testbank

Scan de QR code en maak direct een afspraak! 😊



Contactpersoon voor keuringen:
Claire Curran



+31 (0)412-646168

Tussen 07:30 en 17:30 uur



certificaten@vanderblij.nl

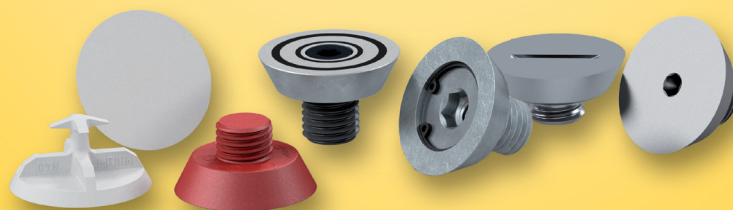
Reactie binnen 24 uur

[T] +31 (0)412-646 168
[E] info@vanderblij.nl

IJzerweg 2
5342 LX Oss (Nederland)



PHILIPPGRUPPE



WWW.VANDERBLIJ.NL