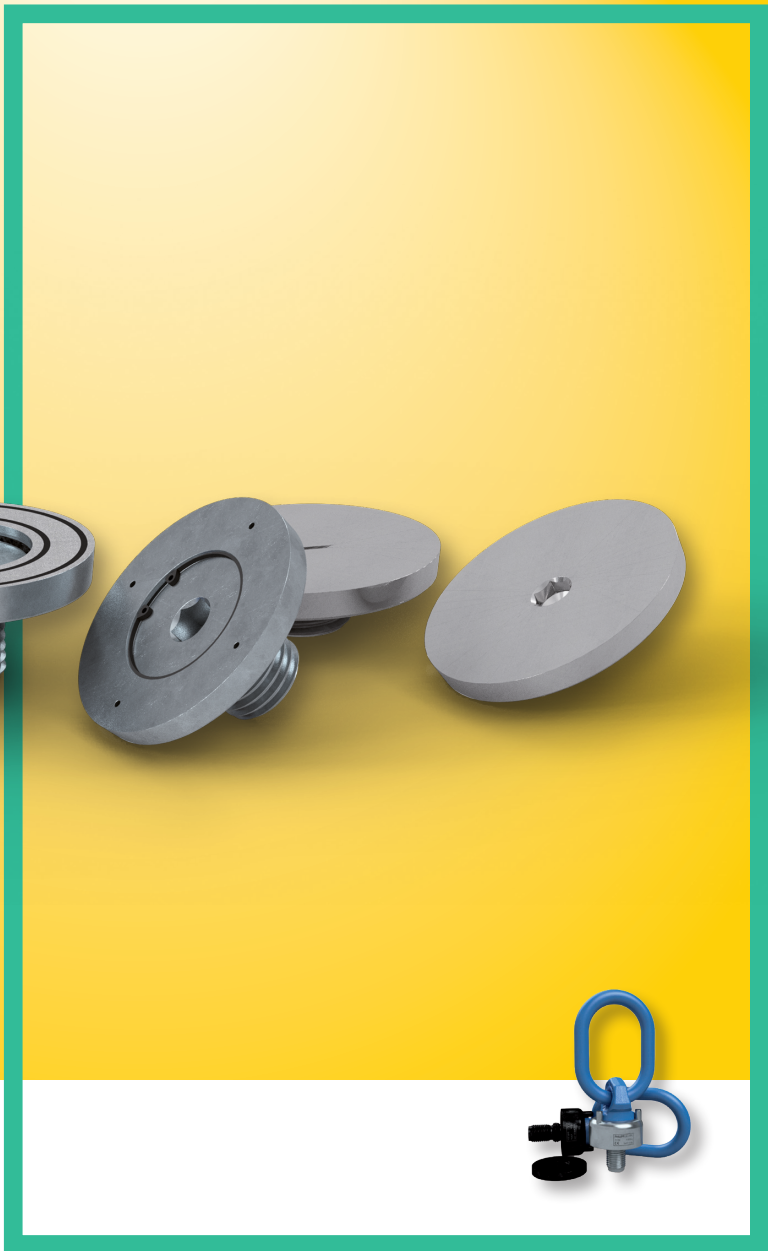
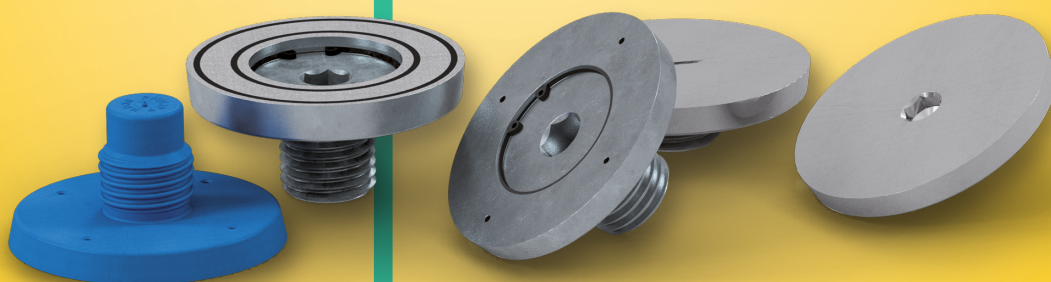




# GEBRUIKSAANWIJZING

PHILIPP WS-SYSTEEM v1.0



IN SAMENWERKING MET  
**PHILIPPGRUPPE**





**Aan de opgegeven maten, gewichten en specificaties kunnen geen rechten worden ontleend, fouten in prijzen en teksten zijn voorbehouden.**

---

Voorwoord

Al meer dan 30 jaar werken Van der Blij B.V. en PHILIPP Gruppe GmbH samen op het gebied van transport- en montagesystemen. Met productie in Duitsland kan PHILIPP zich onderscheiden met een hoogwaardige kwaliteit en een snelle service. Ook maatwerk is geen enkel probleem. Van der Blij en PHILIPP kunnen voor u een inbouwadvies verzorgen dat wordt samengesteld door ervaren ingenieurs die altijd oog houden voor de praktijk. Producten van PHILIPP voldoen aan de hoogste standaarden en worden berekend en geproduceerd volgens de nieuwste normen en praktijkrichtlijnen.

Bij Van der Blij werken betrokken professionals die verstand hebben van de producten, de praktijk van onze klanten kennen en daarom het juiste advies kunnen geven. Altijd.

Dit doen we op een prettige, persoonlijke en sympathieke wijze met het belang van de klant voorop.

Jij blij, wij blij!



Met vrolijke groet,  
Fred van der Blij

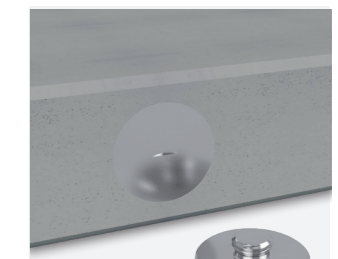
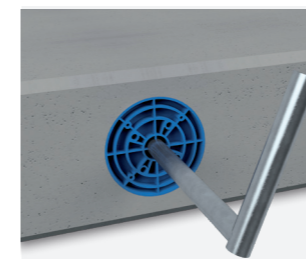
Algemeen directeur

PHILIPPGRUPPE



Inhoud

■ <b>Het PHILIPP WS-systeem</b> .....	Blz. 6
■ <b>WS-nagelplaten</b> .....	Blz. 7
Kunststof nagelplaat WS .....	Blz. 7
Sleutel voor kunststof nagelplaat WS .....	Blz. 8
Stalen nagelplaat WS .....	Blz. 9
Magnetische nagelplaat WS .....	Blz. 10
■ <b>WS-afsluitdoppen</b> .....	Blz. 11
Roestvaststalen afsluitdop WS met sleuf .....	Blz. 11
Roestvaststalen afsluitdop WS met zeskant .....	Blz. 11



## PHILIPP WS-systeem

Het WS-systeem zorgt middels WS-nagelplaten voor de juiste uitsparing in het beton zodat de PHILIPP Wirbelstar of de Wirbelstar KH (met adapterschijf) en de ingestorte PHILIPP transporttankers met schroefdraad op de juiste manier een lastoverdracht kunnen realiseren.

Combinaties:

- **Hijsmiddel**
  - o Wirbelstar
  - o Wirbelstar KH (met adapterschijf)
  - o Hijsstrop

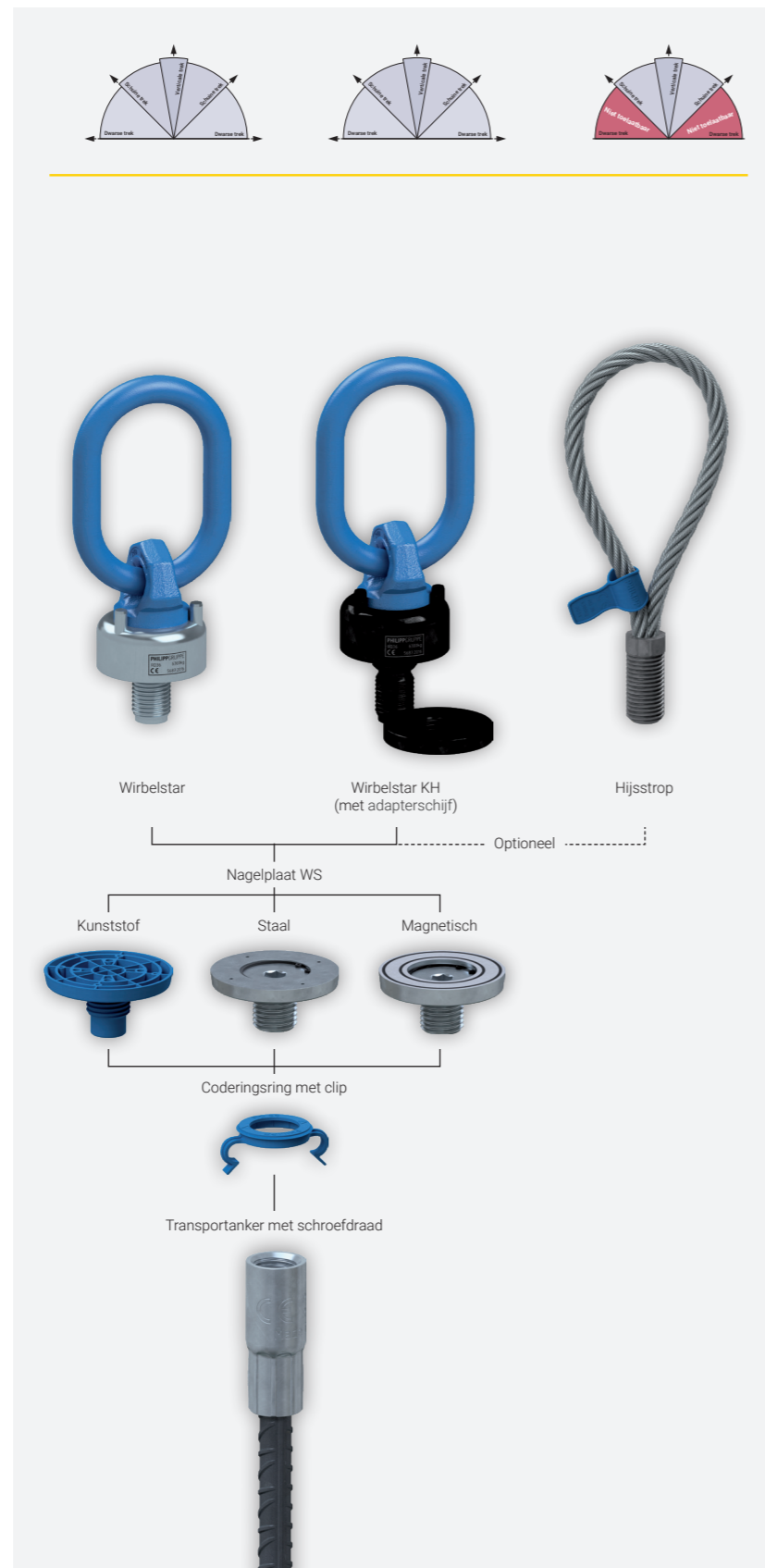
- **Nagelplaat WS**
  - o Kunststof nagelplaat WS
  - o Stalen nagelplaat WS
  - o Magnetische nagelplaat WS

- **Afsluitdoppen**
  - o Kunststof afsluitdop WS
  - o Roestvaststalen afsluitdop WS

- **Transportanker**
  - o Met alle transportankers uit het PHILIPP schroefdraadsysteem te combineren.



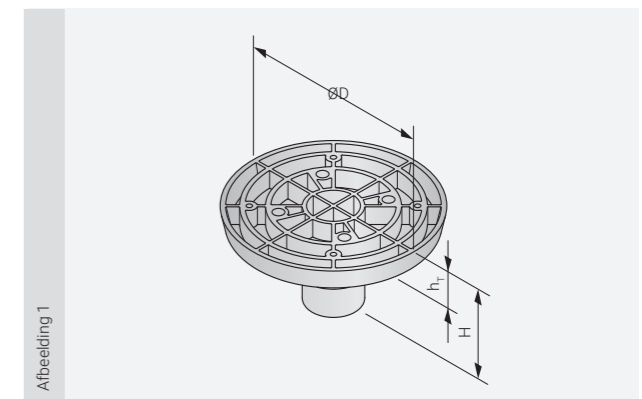
Meer informatie over de combinatiemogelijkheden van hijsmiddelen, nagelplaten en afsluitdoppen kunt u in het document combinatiemogelijkheden vinden.



## WS nagelplaten

### Kunststof nagelplaat WS

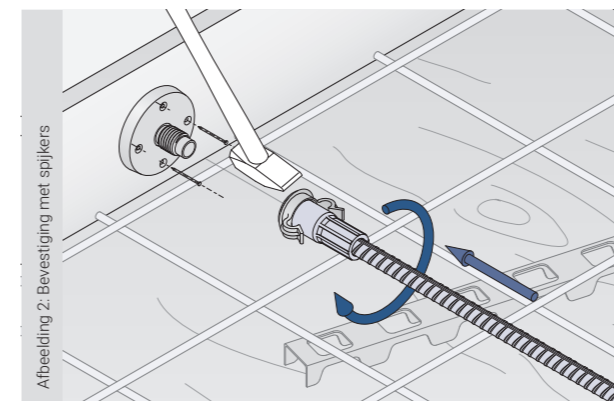
De kunststof nagelplaten WS kunnen aan de bekisting worden bevestigd door deze vast te lijmen of te spijkeren. Het transportanker kan vervolgens op de nagelplaat geschroefd worden. Om een verplaatsing van het transportanker tijdens het storten te voorkomen kan het nodig zijn deze aan de wapening vast te zetten. Na het ontkisten kan de kunststof nagelplaat met de daarvoor bestemde sleutel 5130SLWS (zie pagina 6) eruit gedraaid worden.



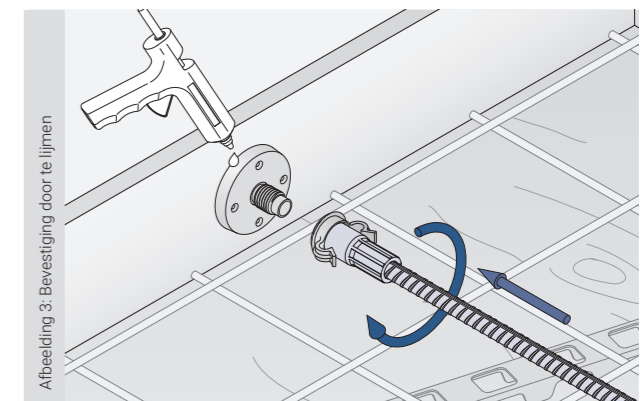
Abbeelding 1

Tabel 1: Kunststof nagelplaat WS

Artikelnummer	Type RD / M	Schroefdraad	ØD [mm]	H [mm]	h <sub>T</sub> [mm]
5130NP36WS	36	M36	105	54	12
5130NP42WS	42	M42	115	58	15
5130NP52WS	52	M52	136	57	15



Abbeelding 2: Bevestiging met spijkers



Abbeelding 3: Bevestiging door te lijmen

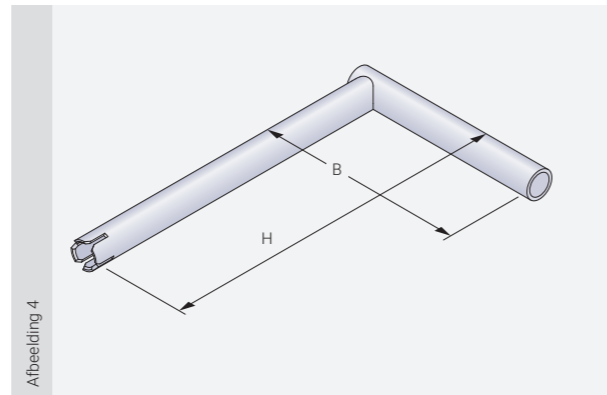
## WS nagelplaten

### Sleutel voor kunststof nagelplaat WS

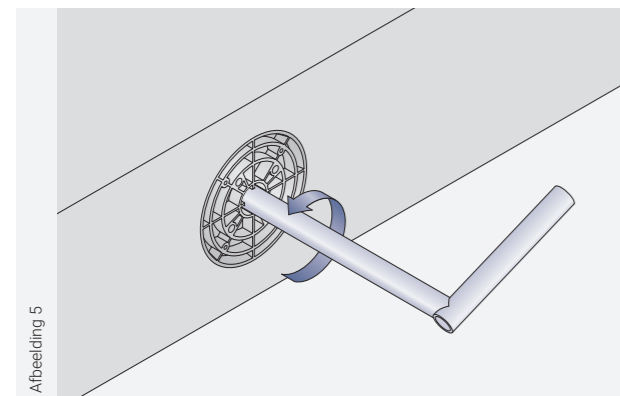
De sleutel wordt gebruikt om eenvoudig de kunststof nagelplaat WS uit het transportanker te schroeven. Door het ontwerp is de sleutel voor alle afmetingen kunststof nagelplaten te gebruiken (type 36-52) van het WS-systeem.

Tabel 2: Sleutel voor nagelplaat WS

Artikelnummer	Type	B [mm]	H [mm]
5130SLWS	36-52	130	220



Afbeelding 4

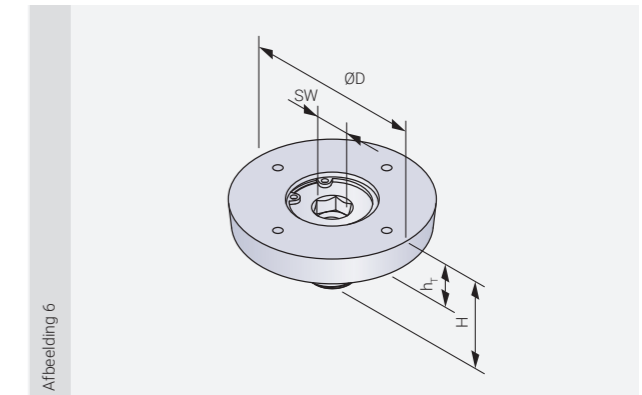


Afbeelding 5

## WS nagelplaten

### Stalen nagelplaat WS

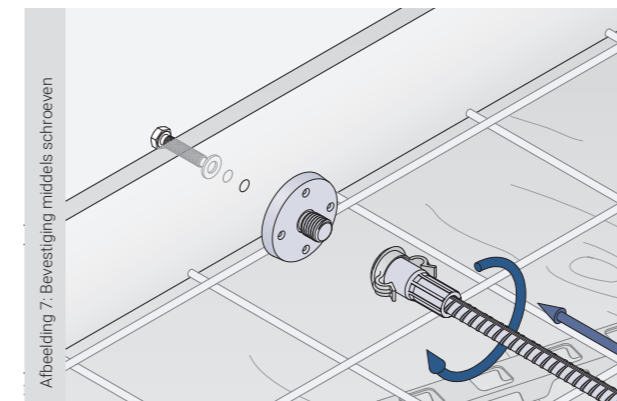
De stalen nagelplaten WS kunnen aan de bekisting worden bevestigd door deze vast te spijkeren of te schroeven. Het transportanker kan vervolgens op de nagelplaat geschroefd worden. Om een verplaatsing van het transportanker tijdens het storten te voorkomen kan het nodig zijn deze aan de wapening vast te zetten. Na het ontkisten kan de stalen nagelplaat met een inbussleutel (zie tabel 3) los worden gedraaid.



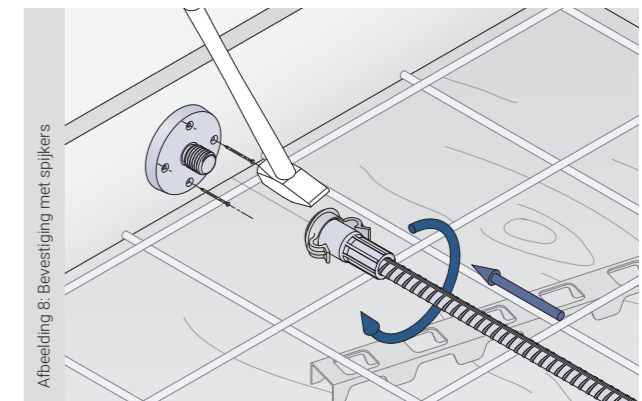
Afbeelding 6

Tabel 3: Stalen nagelplaat WS

Artikelnummer	Type RD / M	Schroefdraad	ØD [mm]	H [mm]	h <sub>T</sub> [mm]	SW [mm]
5130NP12WSST	12	M 12	50,5	23	10	8
5130NP16WSST	16	M 16	66,0	27	10	10
5130NP20WSST	20	M 20	80,0	31	10	10
5130NP24WSST	24	M 24	78,0	35	12	14
5130NP30WSST	30	M 30	95,0	43	12	14
5130NP36WSST	36	M 36	105,0	48	12	14
5130NP42WSST	42	M 42	115,0	59	15	17
5130NP52WSST	52	M 52	136,0	69	15	17
5130NP56WSST	56	M 56	155,0	76	18	17
5130NP60WSST	60	M 60	155,0	78	18	17



Afbeelding 7: Bevestiging middels schroeven

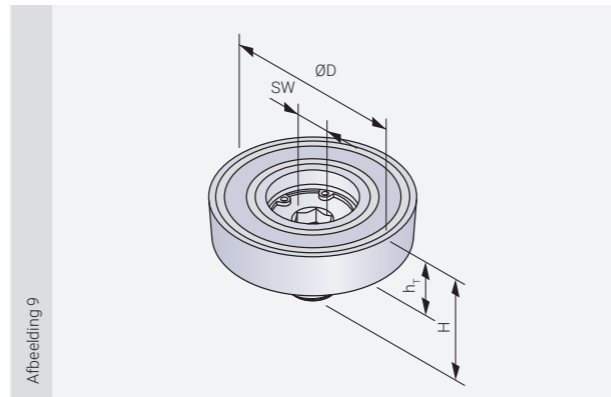


Afbeelding 8: Bevestiging met spijkers

## WS nagelplaten

### Magnetische nagelplaat WS

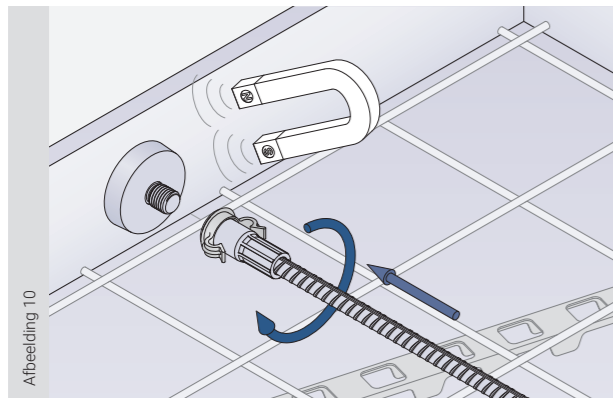
De magnetische nagelplaten WS worden met een opgeschroefd transportanker aan de bekisting bevestigd. Een correctie van de positie van de magnetische nagelplaat is hierna nog mogelijk. Om een verplaatsing van het transportanker tijdens het storten te voorkomen kan het nodig zijn deze aan de wapening vast te zetten. Na het ontkisten kan de magnetische nagelplaat eenvoudig en snel worden verwijderd met een inbus sleutel volgens tabel 4.



Afbeelding 9

Tabel 4: Magnetische nagelplaat WS

Artikelnummer	Type RD / M	Schroefdraad	ØD [mm]	H [mm]	h <sub>t</sub> [mm]	SW [mm]
5130NP12WSSTM	12	M 12	50,5	23	12	8
5130NP16WSSTM	16	M 16	66,0	30	15	10
5130NP20WSSTM	20	M 20	80,0	34	15	10
5130NP24WSSTM	24	M 24	78,0	37	15	14
5130NP30WSSTM	30	M 30	95,0	45	15	14
5130NP36WSSTM	36	M 36	105,0	50	15	14
5130NP42WSSTM	42	M 42	115,0	59	15	17
5130NP52WSSTM	52	M 52	136,0	69	15	17



Afbeelding 10

### Omgaan met magneten

Onjuiste handelingen kunnen leiden tot gekneusde huid en hematomen. Door de hoge stootsnelheden kunnen delen van de magneet versplinteren en verwondingen veroorzaken. Magneten horen niet thuis in de handen van kinderen. Inslikken kan leiden tot ernstige medische problemen. Personen met pacemakers wordt aangeraden uit de buurt van sterke magneten te blijven. Direct contact met magnetische materialen kan allergische reacties veroorzaken (bijvoorbeeld door de keramische en metalen materialen en het zink, nikkel of de kunststoffen).

### Magnetische invloed

Houd er rekening mee dat magnetische velden gegevensdragers zoals harde schijven, kaarten met magneetstrips kunnen wissen. Elektronische en mechanische onderdelen zoals pacemakers, horloges, kompassen en monitoren kunnen worden aangetast of permanent vernietigd. Bewaar daarom een afstand van minstens een meter tot deze voorwerpen.

### Aansprakelijkheid

De magneten zijn gecoat om ze te beschermen. Deze coating kan bij normaal gebruik afslijten. Bij het botsen van magneten kan de coating afbrokkelen. Dit heeft geen invloed op de prestaties van de magneten en is geen reden tot klacht.

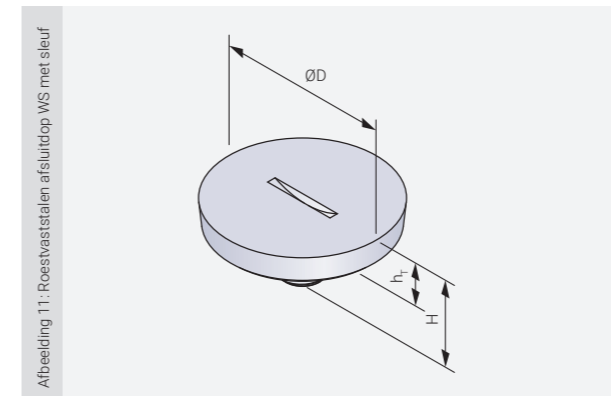
## WS afsluitdoppen

### Roestvaststalen afsluitdop WS

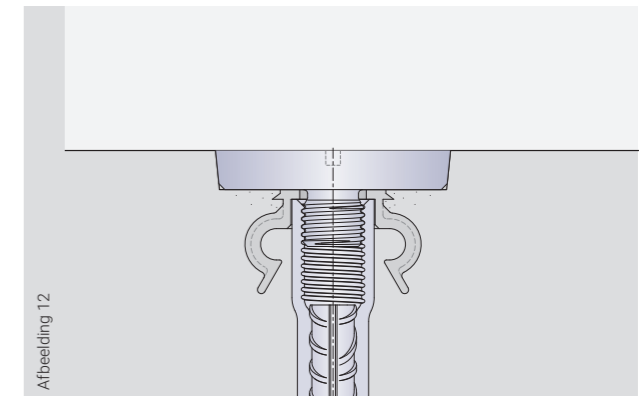
De roestvaststalen afsluitdop WS biedt een optisch aantrekkelijke en hoogwaardige oplossing voor het afsluiten van de huls van de transportankers met schroefdraad. De afsluitdoppen zijn met een zeskant of sleuf te bestellen. De roestvaststalen afsluitdoppen sluiten de huls volledig af.



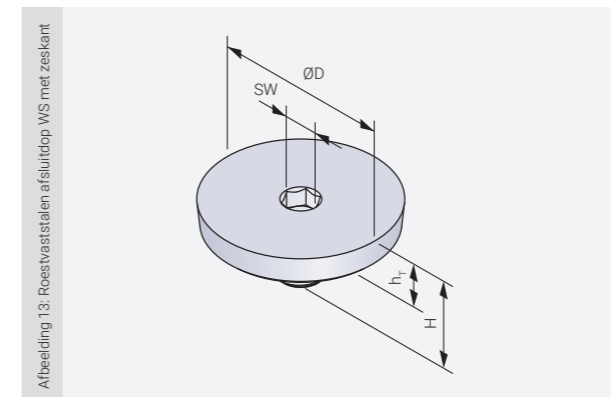
De afsluitdoppen dienen uitsluitend als optische afsluiting van de huls. Om schade aan het betonlement te voorkomen (bijvoorbeeld door vorst) is het noodzakelijk om de afsluitdop af te smeren om te voorkomen dat er vocht binnendringt.



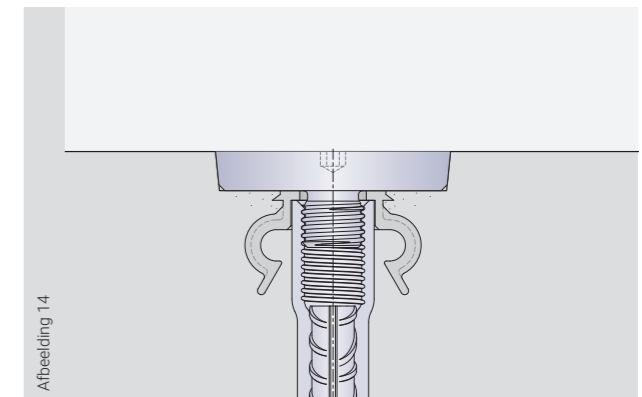
Afbeelding 11: Roestvaststalen afsluitdop WS met sleuf



Afbeelding 12



Afbeelding 13: Roestvaststalen afsluitdop WS met zeskant



Afbeelding 14

Tabel 6: Roestvaststalen afsluitdop WS

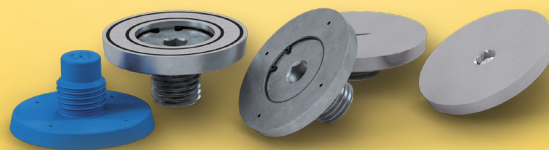
Artikelnummer		Type RD / M	Schroefdraad	ØD [mm]	H [mm]	h <sub>t</sub> [mm]	SW [mm]
Met sleuf	Met zeskant						
5130PD12WSA4S	5130PD12WSA4Z	12	M 12	50,5	22	10	8
5130PD16WSA4S	5130PD16WSA4Z	16	M 16	66,0	25	10	10
5130PD20WSA4S	5130PD20WSA4Z	20	M 20	80,0	27	10	10
5130PD24WSA4S	5130PD24WSA4Z	24	M 24	78,0	27	12	14
5130PD30WSA4S	5130PD30WSA4Z	30	M 30	95,0	30	12	14
5130PD36WSA4S	5130PD36WSA4Z	36	M 36	105,0	30	12	14
5130PD42WSA4S	5130PD42WSA4Z	42	M 42	115,0	40	15	17
5130PD52WSA4S	5130PD52WSA4Z	52	M 52	136,0	40	15	17

[T] +31 (0)412-646 168  
[E] info@vanderblij.nl

IJzerweg 2  
5342 LX Oss (Nederland)



PHILIPPGRUPPE



[WWW.VANDERBLIJ.NL](http://WWW.VANDERBLIJ.NL)