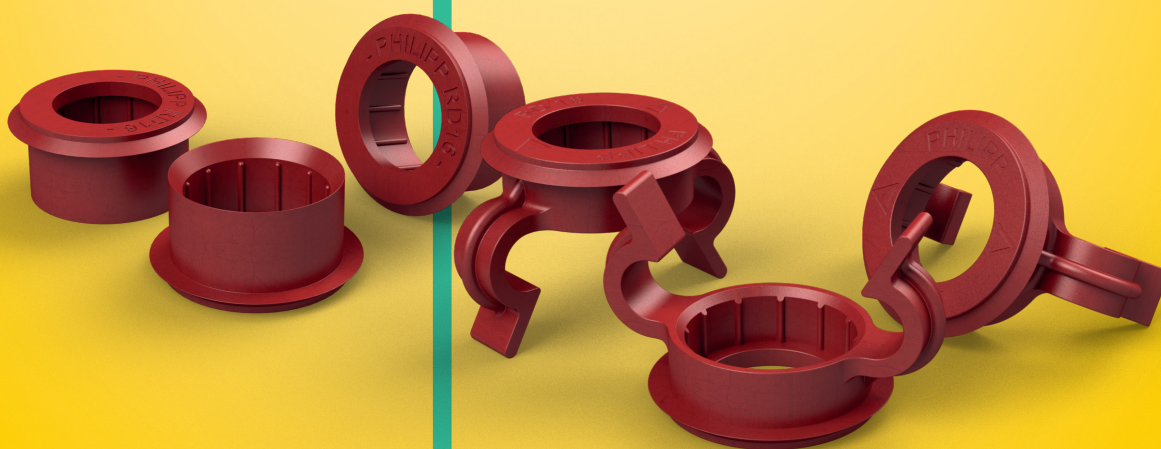




INFORMATIEBLAD

PHILIPP CODERINGSRINGEN v1.0



IN SAMENWERKING MET
PHILIPPGRUPPE



Aan de opgegeven maten, gewichten en specificaties kunnen geen rechten worden ontleend, fouten in prijzen en teksten zijn voorbehouden.

Voorwoord

Al meer dan 30 jaar werken Van der Blij B.V. en PHILIPP Gruppe GmbH samen op het gebied van transport- en montagesystemen. Met productie in Duitsland kan PHILIPP zich onderscheiden met een hoogwaardige kwaliteit en een snelle service. Ook maatwerk is geen enkel probleem. Van der Blij en PHILIPP kunnen voor u een inbouwadvies verzorgen dat wordt samengesteld door ervaren ingenieurs die altijd oog houden voor de praktijk. Producten van PHILIPP voldoen aan de hoogste standaarden en worden berekend en geproduceerd volgens de nieuwste normen en praktijkrichtlijnen.

Bij Van der Blij werken betrokken professionals die verstand hebben van de producten, de praktijk van onze klanten kennen en daarom het juiste advies kunnen geven. Altijd.

Dit doen we op een prettige, persoonlijke en sympathieke wijze met het belang van de klant voorop.

Jij blij, wij blij!



Met vrolijke groet,
Fred van der Blij

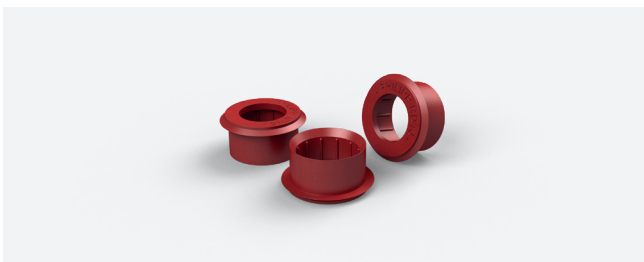
Algemeen directeur

PHILIPPGRUPPE



Inhoud

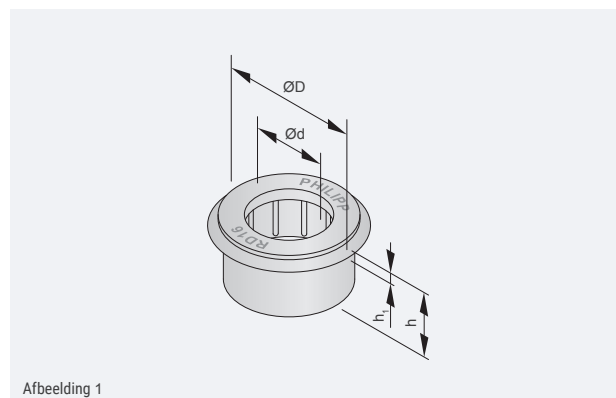
- De PHILIPP coderingsring Blz. 6
- De PHILIPP coderingsring met wapeningsclip Blz. 7



De PHILIPP coderingsring

De coderingsring is een onderdeel van het PHILIPP schroefdraadstelsel en wordt gebruikt voor de markering van de transportankers in ingestorte toestand. De coderingsring is gemaakt van kunststof en wordt bij de montage van het transportanker op de schroefhuls gedrukt. Hierna wordt het transportanker aan de bekisting bevestigd (zie afbeelding 2).

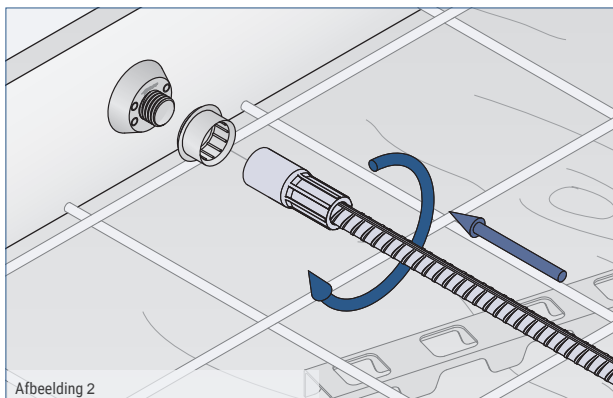
Door de kleurcodering en draadmaat markering aan de bovenzijde van de coderingsringen is snel vast te stellen wat het juiste hijsmiddel is van de corresponderende belastingsklasse wanneer het anker is ingestort (zie afbeelding 3).



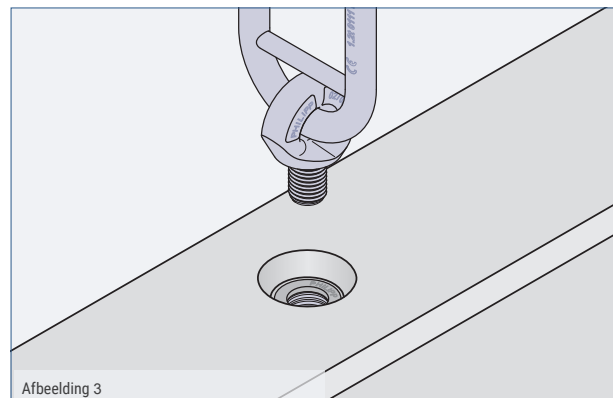
Afbeelding 1

Tabel 1: Afmetingen van de coderingsring

Artikelnummer		Type RD/M	ØD [mm]	Ød [mm]	h [mm]	h ₁ [mm]
5130CR12		12	26	13	10	2,5
5130CR16		16	31	17	15	2,5
5130CR20		20	37	21	15	2,5
5130CR24		24	41	25	15	2,5
5130CR30		30	52	31	15	2,5
5130CR36		36	57	37	15	2,5
5130CR42		42	64	43	15	2,5
5130CR52		52	80	53	15	2,5
5130CR56		56	83	57	15	3
5130CR60		60	89	61	15	3



Afbeelding 2

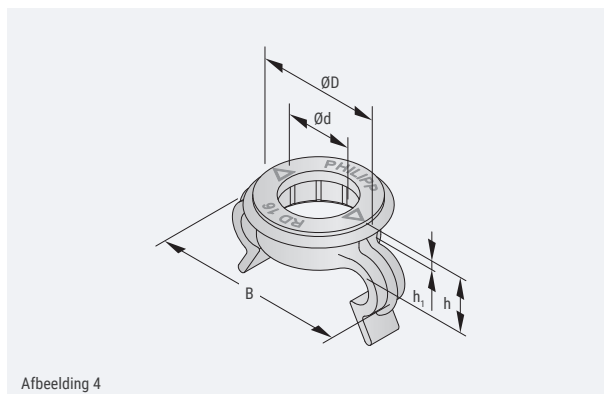


Afbeelding 3

De PHILIPP coderingsring met wapeningsclip

De coderingsring met wapeningsclip is een onderdeel van het PHILIPP schroefdraadsysteem en wordt gebruikt voor de markering van de transporttankers in ingestorte toestand. De clips aan de coderingsring kunnen worden gebruikt om bijlegwapening correct te bevestigen zoals de schuine-trekwapening of kantelwapening (zie afbeelding 7).

Door de kleurcodering en draadmaat markering aan de bovenzijde van de coderingsringen is snel vast te stellen wat het juiste hijsmiddel is van de corresponderende belastingsklasse wanneer het anker is ingestort (zie afbeelding 8).



Afbeelding 4

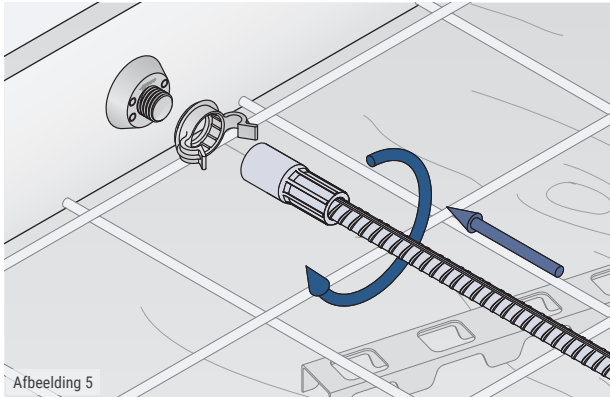
Tabel 2: Afmetingen van de coderingsring met wapeningsclip

Artikelnummer	Type RD/M	ØD [mm]	Ød [mm]	B [mm]	h [mm]	h ₁ [mm]
5130CR12CLIP	12	26	13	34	10	2,5
5130CR16CLIP	16	31	17	45	10	2,5
5130CR20CLIP	20	37	21	55	10	2,5
5130CR24CLIP	24	41	25	63	10	2,5
5130CR30CLIP	30	52	31	72	10	2,5
5130CR36CLIP	36	57	37	84	10	2,5
5130CR42CLIP	42	64	43	95	13	2,5
5130CR52CLIP	52	80	53	117	13	2,5

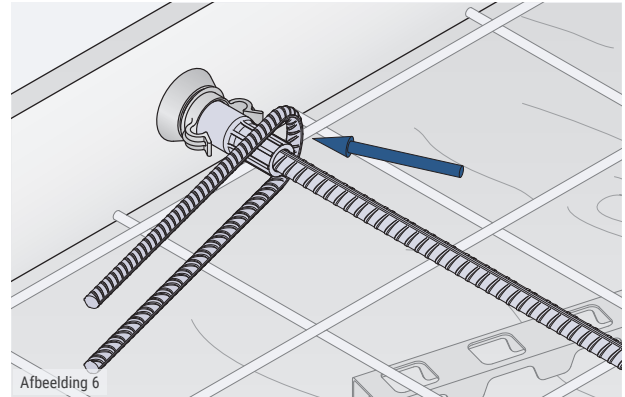
De PHILIPP coderingsring met wapeningsclip

De coderingsring met wapeningsclip wordt bij het inbouwen van het transportanker over de de schroefhuls geschoven. Hierna wordt het transportanker aan de bekisting bevestigd met een passend bevestigingsmiddel (bijvoorbeeld de KHN nagelpaot).

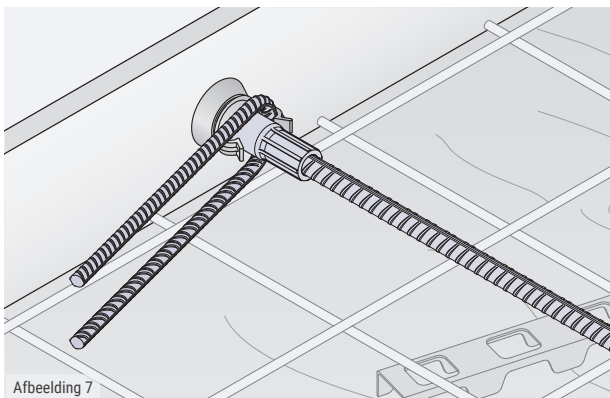
Hierbij is het belangrijk om in de gaten te houden dan de wapeningsclip in de juiste richting wijst. Alleen dan kan de noodzakelijke bijlegwapening (bijvoorbeeld de schuine-trekwapening) in de clip worden gedrukt en bevestigd worden.



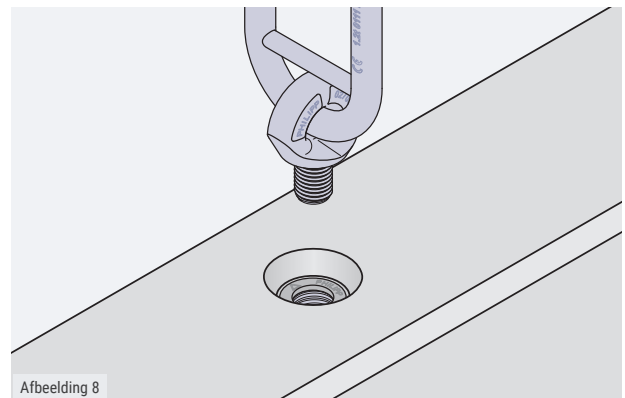
Afbeelding 5



Afbeelding 6



Afbeelding 7



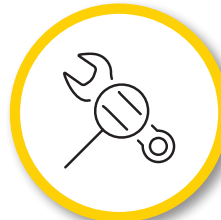
Afbeelding 8



Keuren en testen



Van der Blij keurt hijs- en hefmiddelen en valbeveiliging op basis van de EKH-werkvoorschriften. Bij Van der Blij werken ervaren en enthousiaste keurmeesters, die altijd voor u klaar staan.



Controle



Inspectie



Keuring



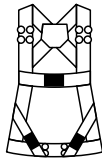
Levering

Keuren en testen

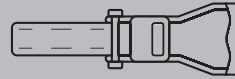
Van der Blij beschikt over een ervaren team met veel kennis van hijs- en hefmiddelen. Daarnaast hebben we twee testbanken tot onze beschikking: één testbank van 7,5 ton en één van 60 ton. De testbank van 7,5 ton staat in onze werkplaats. Deze wordt voornamelijk gebruikt voor het keuren van pallethaken en mechanische klemmen. De testbank van 60 ton is een mobiele testbank. Met deze testbank kunnen wij op locatie kettingwerk, takels en nog veel meer keuren.



Service - keuren en testen :



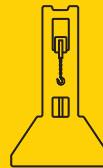
Valbeveiliging



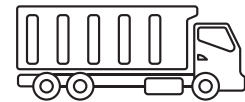
Spanmiddelen



Onderhoud en keuringen van hijs- en hefmiddelen



7,5 - ton stationaire testbank



60 - ton mobiele testbank

Scan de QR code en maak direct een afspraak! 😊



Contactpersoon voor keuringen:
Claire Curran



+31 (0)412-646168

Tussen 07:30 en 17:30 uur



certificaten@vanderblij.nl

Reactie binnen 24 uur

[T] +31 (0)412-646 168
[E] info@vanderblij.nl

IJzerweg 2
5342 LX Oss (Nederland)



In samenwerking met

PHILIPPGRUPPE



WWW.VANDERBLIJ.NL